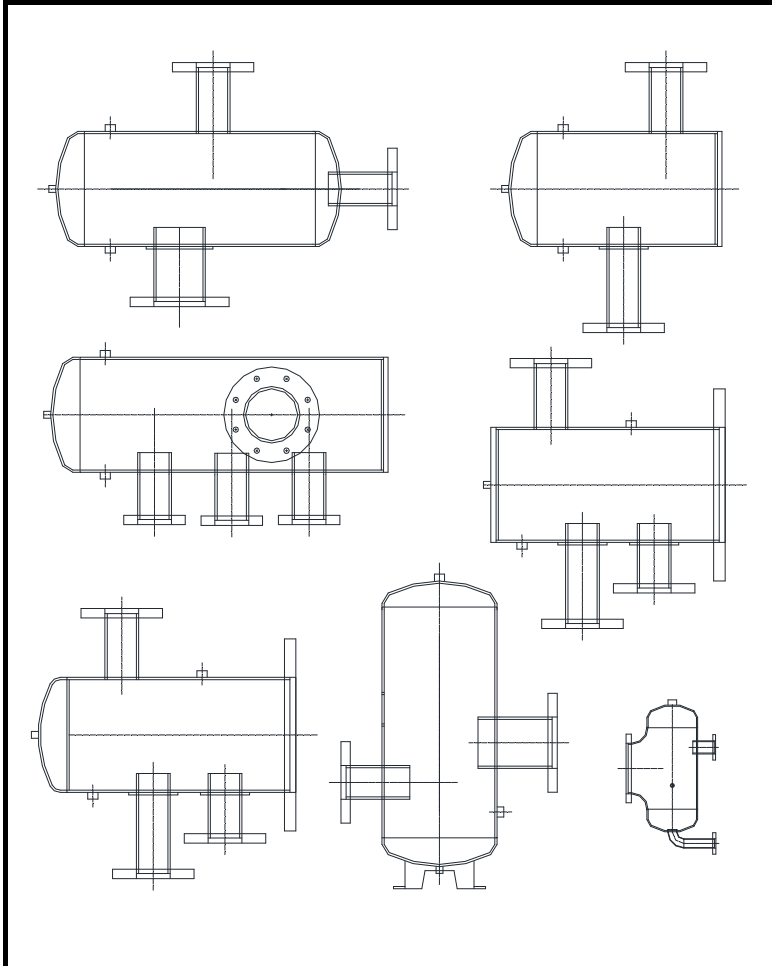




TIPO	CAMPO DE APLICACIÓN	DIRECTIVA
IR	Instalaciones de: Aire, Ar, N <sub>2</sub> , otros	2014/68/UE



### CARACTERÍSTICAS DEL TIPO

Volumen:	Bajo demanda
Fluido a contener:	Aire, Argón, Nitrógeno, otros líquidos y gases s/directiva
Temperatura de diseño:	-10 a 200 °C
Rango de presiones de diseño:	4 a 75 bar

PARA DETERMINAR PRESIONES CONSULTAR

### CARACTERÍSTICAS PRINCIPALES

CARACTERÍSTICAS A DETERMINAR PARA CADA APLICACIÓN:

- FLUIDO A CONTENER
- PRESION DE DISEÑO
- DIMENSIONES PRINCIPALES
- TIPO DE CONEXIONES

### PARA CUALQUIER OTRA CARACTERÍSTICA CONSULTAR

### MATERIALES:

MATERIAL DE VIROLAS Y FONDOS: S275JR (EN10025), P265GH (EN10028).  
FONDOS KLOPPER, KORBOGGEN, CAP O PLANOS  
CONEXIONES DE ENTRADA Y SALIDA: TUBOS, CODOS Y BRIDAS S/DIN, S/ANSI, OTROS  
CONEXIONES AUXILIARES: MANGUITOS HEMBRAS S/DIN 259, ANSI, OTROS

### ACABADOS

IMPRIMACION EXTERIOR ANTICORROSIVA EN TODOS LOS DEPOSITOS  
BAJO DEMANDA, PINTURA DE ACABADO SEGÚN ESPECIFICACION DEL CLIENTE  
BAJO DEMANDA, GALVANIZADO INTERIOR Y EXTERIOR POR INMERSION PARA PROTECCION DE SUPERFICIES