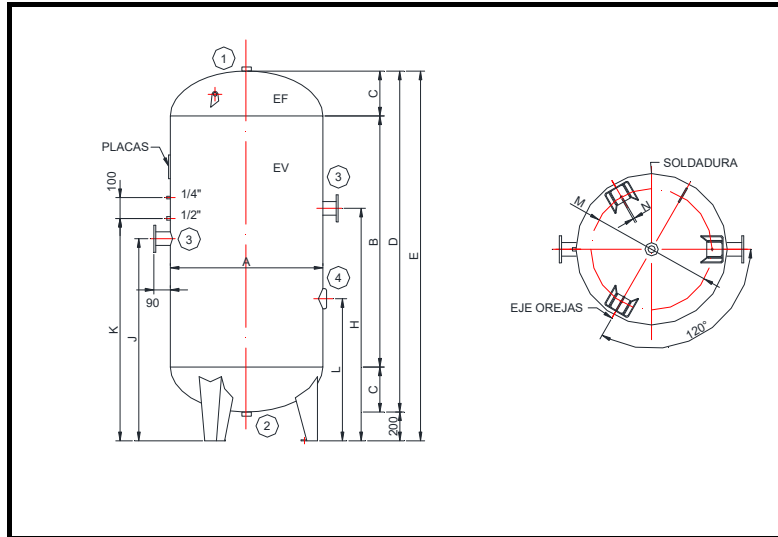




DEPÓSITOS ACUMULADORES VERTICALES

**calderería
IRUSA SA**

TIPO	CAMPO DE APLICACIÓN	DIRECTIVA
AA	Instalaciones de: Aire, Ar, N₂, otros	2014/68/UE



CARACTERÍSTICAS DEL TIPO

Volumen:	S/Tabla
Fluido a contener:	Aire, Argón, Nitrógeno, otros gases s/directiva
Temperatura de diseño:	-10 a 90 °C
Presiones de diseño:	8, 10, 12, 15, 20 bar

PARA OTRAS PRESIONES CONSULTAR

TABLA DE CARACTERÍSTICAS PRINCIPALES

MODELO	VOLUMEN	A	B	C	D	E	H	J	K	L	M	N	1	2	3	4
AA-05	25	250	440	62	564	764	600	400	500	400	-	12	½	½	½	½
AA-09	50	300	625	68	761	961	700	400	500	400	-	12	½	½	½	½
AA-13	75	350	625	80	785	985	700	400	500	400	-	12	½	½	½	1½
AA-18	100	400	680	91	862	1062	750	500	650	450	316	14	½	½	¾	1½
AA-20	150	400	1075	91	1257	1457	1150	900	1050	500	316	14	½	½	¾	1½
AA-23	200	500	880	112	1104	1304	1000	750	900	500	418	14	½	½	¾	P
AA-25	300	500	1400	112	1624	1824	1200	1000	1175	600	418	14	1	1	1	P
AA-32	500	600	1500	134	1768	1968	1200	1000	1175	600	518	14	1	1	1 ½	P
AA-35	600	650	1600	146	1892	2092	1200	1000	1175	600	556	18	1	1	1 ½	P
AA-39	750	750	1500	167	1834	2034	1500	1250	1450	800	656	18	1	1	2	P
AA-40	900	800	1500	180	1860	2060	1500	1250	1450	800	706	18	1	1	2	P
AA-41	1000	800	1770	180	2130	2330	1500	1250	1450	800	706	18	1	1	2	P
AA-47	1500	900	2000	201	2402	2602	1500	1250	1450	800	804	20	2	1	2	P
AA-53	2000	1100	1800	246	2292	2492	1500	1250	1450	800	1044	20	2	1	2	Q
AA-55	3000	1200	2325	268	2861	3061	1650	1350	1560	800	1074	22	2	1	DN100	Q
AA-57	4000	1200	3200	268	3736	3936	1650	1350	1560	800	1074	22	2	1	DN100	Q
AA-62	5000	1500	2440	335	3110	3310	1650	1400	1625	1000	1374	22	2	1	DN125	R
AA-63	6000	1500	3000	335	3670	3870	1650	1400	1625	1000	1374	22	2	1	DN125	R
AA-65	7000	1600	3050	359	3768	3968	1650	1400	1625	1000	1474	22	2	1	DN125	R
AA-68	10000	1700	3950	380	4710	4910	1650	1400	1625	1000	1550	22	2	1	DN125	R

Litros

Roscas hembras

PARA CUALQUIER OTRA MEDIDA CONSULTAR

BOCAS DE INSPECCION (4)	
P	80*120
Q	150*200
R	300*400

MATERIALES:

MATERIAL DE VIROLAS Y FONDOS: S275JR (EN10025), P265GH (EN10028).
 FONDOS KLOPPER O KORBOGGEN
 CONEXIONES DE ENTRADA Y SALIDA: TUBOS Y BRIDAS PLANAS S/DIN
 CONEXIONES AUXILIARES: MANGUITOS HEMBRAS S/DIN 259 o SIMILARES

ACABADOS

IMPRIMACION EXTERIOR ANTICORROSIVA EN TODOS LOS DEPOSITOS
 BAJO DEMANDA, PINTURA DE ACABADO SEGÚN ESPECIFICACION DEL CLIENTE
 BAJO DEMANDA, GALVANIZADO INTERIOR Y EXTERIOR POR INMERSION PARA PROTECCION DE SUPERFICIES